



AS-PROJEKT Adam Stypik,
ul. Dywizjonu 303 35C/13, 80-462 Gdańsk, NIP: 984-013-81-59
tel. (+48) 604 479 271, biuro@asprojekt.net www.asprojekt.net

PROJEKT TECHNICZNY

BRANŻA ELEKTRYCZNA

<i>Inwestor:</i>	Miasto Mława, ul. Stary Rynek 19, 06-500 Mława
<i>Nazwa zamierzenia budowlanego:</i>	PRZEBUDOWA ULICY NOWOLEŚNEJ W MŁAWIE.
<i>Działki:</i>	3074, 3073, 3047/2, 4446 – obręb 10 Miasto Mława, jednostka ewidencyjna 141301_1 Mława
<i>Kategoria obiektu budowlanego:</i>	Kategoria XXVI – sieci elektroenergetyczne

ZESPÓŁ PROJEKTOWY			
Projektant	mgr inż. Seweryn Rutkowski	upr. nr MAZ/0336/PWOE/12 w specjalności elektrycznej	

Gdańsk 11.2025 r.

Projekt zawiera

1. Strona tytułowa	1
2. Spis treści	2
3. Charakterystyka urządzenia	3
4. Oświadczenie projektanta	4
5. Stwierdzenie posiadania przygotowania zawodowego	6
6. Aktualne zaświadczenie z Mazowieckiej Izby Inżynierów	8
7. Odpis protokołu z narady koordynacyjnej	9
8. Opis techniczny	12
• Podstawa opracowania	
• Stan istniejący	
• Prace projektowe	
• Ochrona od porażień prądem elektrycznym	
• Uwagi końcowe	
9. Zestawienie materiałów podstawowych	19
10. Projekt zagospodarowania terenu.....	21
11. Schemat jednokreskowy projektowanej sieci oświetleniowej nn	22
12. BIOZ	23

mgr inż. SEWERYN RUTKOWSKI
Uprawnienia budowlane do projektowania
i kierowania robotami budowlanymi bez ograniczeń
w specjalności: instalacyjnej w zakresie sieci,
instalacji i urządzeń elektrycznych i elektroenergetycznych
E-1440/2012/VE/GE/12
nr ew. 4011/12/12/12/12

Charakterystyka urządzenia

1. Sieć oświetleniowa przy ul. Nowoleśnej zasilana ze stacji S6-1916 Torfa Załęskiego

1.1. Demontaż

- a) oprawy oświetleniowe - 7 szt.
- b) przewód AsXSn 2x25 mm² - 228 m
- c) słupy typu Pb-10ŻN - 4 szt.
- d) słupy typu P-10ŻN - 3 szt.

2. Sieć oświetleniowa zasilana ze stacji T762047 Nowoleśna

2.1. Budowa

- a) typ i przekrój kabla nn-0,4 kV - YAKXS 4x35 mm²
- długość trasy/długość kabla - 339/389 m
- b) fundament prefabrykowany B-70 - 8 szt.
- c) słup oświetleniowy (typ A), aluminiowy o wys. 9 m
z wysięgnikiem jednoramiennym o dł. 1,5 m - 2 szt.
- d) słup oświetleniowy (typ C), aluminiowy o wys. 9 m
z dwoma wysięgnikami jednoramiennymi o dł. 1,5 m i 0,5 m - 6 szt.
- e) oprawa oświetleniowa (uliczna) LED o mocy 72W - 8 szt.
- f) oprawa oświetleniowa (parkowa) LED o mocy 38W - 6 szt.

mgr inż. SEWERYN RUTKOWSKI
Uprawnienia budowlane do projektowania
i kierowania robotami budowlanymi bez ograniczeń
w specjalności instalacyjnej w zakresie sieci,
instalacji i urządzeń elektrycznych i elektroenergetycznych
nr MAZ/0036/S/OE/12
nr ewid. MAZ/00557/03

OŚWIADCZENIE

Na podstawie art. 34 ust. 3d pkt. 3 ustawy z dnia 7 lipca 1994r. – Prawo budowlane (tekst jedn. Dz. U. z 2024r. poz. 725 z późniejszymi zmianami).

Oświadczam

że projekt budowlany na demontaż oświetleniowej sieci napowietrznej nn i budowę oświetleniowej sieci kablowej nn w miejscowości Mława przy ul. Nowoleśnej gm. Miasto Mława został sporządzony zgodnie z obowiązującymi przepisami oraz zasadami wiedzy technicznej.

projektant:	Seweryn Rutkowski
numer uprawnień:	MAZ/336/PWOE/12
spec. uprawnień:	instalacyjna w zakresie sieci, instalacji i urządzeń elektrycznych i elektroenergetycznych

Podpis:

mgr inż. SEWERYN RUTKOWSKI
Uprawnienia budowlane do projektowania
i kierowania robotami budowlanymi bez ograniczeń
w specjalności: instalacyjna w zakresie sieci,
instalacji i urządzeń elektrycznych i elektroenergetycznych. MGI
nr MAZ/336/PWOE/12
REG. EWID. MAZ/336/PWOE/12

Mława, dnia 20.11.2025r.

OŚWIADCZENIE

Na podstawie art. 41 ust. 4a pkt. 2 ustawy z dnia 7 lipca 1994r. – Prawo budowlane (tekst jedn. Dz. U. z 2024r. poz. 725 z późniejszymi zmianami).

Oświadczam

że projekt techniczny na demontaż oświetleniowej sieci napowietrznej nn i budowę oświetleniowej sieci kablowej nn w miejscowości Mława przy ul. Nowoleśnej gm. Miasto Mława został sporządzony zgodnie z obowiązującymi przepisami oraz zasadami wiedzy technicznej.

projektant:	Seweryn Rutkowski
numer uprawnień:	MAZ/336/PWOE/12
spec. uprawnień:	instalacyjna w zakresie sieci, instalacji i urządzeń elektrycznych i elektroenergetycznych

Podpis:

mgr inż. SEWERYN RUTKOWSKI
Uprawnienia budowlane do projektowania
i kierowania robotami budowlanymi bez ograniczeń
w specjalności instalacyjnej w zakresie sieci,
instalacji i urządzeń elektrycznych i elektroenergetycznych
nr ewid. 12244/055/09



sygn. akt, MAZ/7131-7132/352/12/E

Warszawa, dnia 02 lipca 2012 r.

DECYZJA

Na podstawie art. 11 ust. 1 i art. 24 ust. 1 pkt 2 ustawy z dnia 15 grudnia 2000 r. o samorządach zawodowych architektów, inżynierów budownictwa oraz urbanistów (Dz.U. z 2001 r. Nr 5 poz. 42 z późn. zm.), art. 12 ust. 1 pkt 1-5, ust. 3, art. 13 ust. 1, 3 i 4, art. 14 ust. 1 pkt 5 ustawy z dnia 7 lipca 1994 r. – Prawo budowlane (tekst jednolity: Dz. U. z 2010 r. Nr 243, poz. 1623 z późn. zm.) oraz § 11 ust. 1 pkt 1, § 15, § 24 ust. 1 rozporządzenia Ministra Transportu i Budownictwa z dnia 28 kwietnia 2006 r. w sprawie samodzielnych funkcji technicznych w budownictwie (Dz.U. Nr 83 poz. 578 późn. zm.)

**Okręgowa Komisja Kwalifikacyjna
Mazowieckiej Okręgowej Izby Inżynierów Budownictwa:
nadaje**

**Panu Sewerynowi Rutkowskiemu
magistrowi inżynierowi
urodzonemu dnia 23 października 1972 roku w m. Nidzica, synowi Lecha**

**UPRAWNIENIA BUDOWLANE
nr MAZ/0336/PW0E/12**

**do projektowania i kierowania robotami budowlanymi bez ograniczeń
w specjalności instalacyjnej w zakresie sieci, instalacji i urządzeń elektrycznych i
elektroenergetycznych**

Szczegółowy zakres uprawnień

I. Na mocy art. 12 ust. 1 pkt 1-5, art. 13 ust. 1, 3 i 4 ustawy - Prawo budowlane, w zakresie objętym wyżej wymienioną specjalnością, niniejsze uprawnienia stanowią podstawę do:

- 1/ projektowania, sprawdzania projektów architektoniczno-budowlanych i sprawowania nadzoru autorskiego,
- 2/ kierowania budową lub innymi robotami budowlanymi,
- 3/ kierowania wytwarzaniem konstrukcyjnych elementów budowlanych oraz nadzoru i kontroli technicznej wytwarzania tych elementów,
- 4/ wykonywania nadzoru inwestorskiego,
- 5/ sprawowania kontroli technicznej utrzymania obiektów budowlanych, z zastrzeżeniem art. 62 ust. 5.

II. Na mocy § 15 rozporządzenia Ministra Transportu i Budownictwa z dnia 28 kwietnia 2006 r. w sprawie samodzielnych funkcji technicznych w budownictwie, niniejsze uprawnienia budowlane stanowią podstawę do:
sporządzania projektu zagospodarowania działki lub terenu w zakresie wyżej wymienionej specjalności.

III. Na mocy § 24 ust. 1 rozporządzenia Ministra Transportu i Budownictwa z dnia 28 kwietnia 2006 r. w sprawie samodzielnych funkcji technicznych w budownictwie, niniejsze uprawnienia budowlane stanowią podstawę do:

projektowania obiektu budowlanego i kierowania robotami budowlanymi związanymi z obiektem budowlanym, takim jak: sieci, instalacje i urządzenia elektryczne i elektroenergetyczne, w tym kolejowe, trolejbusowe i tramwajowe sieci trakcyjne wraz z instalacjami i urządzeniami technicznymi zasilania i sterowania, w tym kolejowej, trolejbusowej i tramwajowej sieci trakcyjnej oraz elektrycznego ogrzewania rozjazdów.

UZASADNIENIE

W związku z uwzględnieniem w całości zażądania strony, na podstawie art. 107 § 4 Kodeksu postępowania administracyjnego odstępuje się od uzasadnienia decyzji.

POUCZENIE

1. Zgodnie z art. 12 ust. 7 ustawy – Prawo budowlane, podstawę do wykonywania samodzielnych funkcji technicznych w budownictwie stanowi wpis do centralnego rejestru, prowadzonego przez Głównego Inspektora Nadzoru Budowlanego oraz wpis na listę członków właściwej izby samorządu zawodowego.
2. Od niniejszej decyzji służy odwołanie do Krajowej Komisji Kwalifikacyjnej Polskiej Izby Inżynierów Budownictwa w Warszawie za pośrednictwem Okręgowej Komisji Kwalifikacyjnej Mazowieckiej Okręgowej Izby Inżynierów Budownictwa w Warszawie, w terminie 14 dni od dnia jej doręczenia.

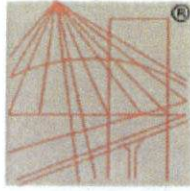
Skład Orzekający

- 1/ mgr inż. Krzysztof Latoszek
- 2/ mgr inż. Irena Churska
- 3/ mgr inż. Krzysztof Booss



Otrzymują:

1. Pan Seweryn Rutkowski
ul. Stefana Batorego 27
06-500 Mława
2. Główny Inspektor Nadzoru Budowlanego
3. a/a



P O L S K A
I Z B A
I N Ż Y N I E R Ó W
B U D O W N I C T W A

Zaświadczenie

o numerze weryfikacyjnym:
MAZ-G23-HNR-1HC *

Pan SEWERYN RUTKOWSKI o numerze ewidencyjnym MAZ/IE/0557/09
adres zamieszkania ul. BATOREGO 27, 06-500 MŁAWA
jest członkiem Mazowieckiej Okręgowej Izby Inżynierów Budownictwa i posiada wymagane
ubezpieczenie od odpowiedzialności cywilnej.
Niniejsze zaświadczenie jest ważne od 2025-01-01 do 2025-12-31.

Zaświadczenie zostało wygenerowane elektronicznie i opatrzone bezpiecznym podpisem elektronicznym
weryfikowanym przy pomocy ważnego kwalifikowanego certyfikatu w dniu 2024-12-16 roku przez:

Roman Lulis, Przewodniczący Rady Mazowieckiej Okręgowej Izby Inżynierów Budownictwa.

Zgodnie z art. 78¹ K.c.

- § 1. Do zachowania elektronicznej formy czynności prawnej wystarczy złożenie oświadczenia woli w postaci elektronicznej i opatrzenie go kwalifikowanym podpisem elektronicznym.
- § 2. Oświadczenie woli złożone w formie elektronicznej jest równoważne z oświadczeniem woli złożonym w formie pisemnej.

* Weryfikację poprawności danych w niniejszym zaświadczeniu można sprawdzić za pomocą numeru weryfikacyjnego zaświadczenia na stronie Polskiej Izby Inżynierów Budownictwa www.piib.org.pl lub kontaktując się z biurem właściwej Okręgowej Izby Inżynierów Budownictwa.



Nr G.6630.2.142.2025

PROTOKÓŁ

z narady koordynacyjnej zakończonej w dniu 2025-12-11

Wnioskodawca: AS-PROJEKT Adam Stypik

80-462Gdańsk

Dywizjonu 30335C/13

Inwestor: AS-PROJEKT Adam Stypik

80-462Gdańsk

Dywizjonu 30335C/13

Lokalizacja: Mława ul. "Torfa" Załęskiego , Nowoleśna

Sposób przeprowadzenia narady: za pomocą środków komunikacji elektronicznej

Opis przedmiotu narady:

- 1 projekt sieci energetycznej
- 2 projekt sieci wodociągowej
- 3 projekt sieci innej
- 4 projekt sieci kanalizacyjnej

STANOWISKA UCZESTNIKÓW NARADY KOORDYNACYJNEJ

Lp	Nazwa Instytucji Osoba reprezent.	Imię, nazwisko uzgadniającego Data	Stanowisko uczestnika
1	ENERGA - OPERATOR S.A. Oddział w Płocku	Kaszubski Rafał 2025-12-09 10:50:25	Uzgodniono pod następującymi warunkami: 1. Rozpoczęcie robót zgłosić w ENERGA OPERATOR SA Rejon Dystrybucji Mława nie później niż 7 dni przed planowanym ich rozpoczęciem. 2. W przypadku natrafienia na niezainwentaryzowaną sieć elektroenergetyczną, należy wstrzymać prace i niezwłocznie powiadomić ENERGA OPERATOR SA Rejon Dystrybucji Mława. 3. Roboty ziemne należy wykonywać ręcznie z zachowaniem szczególnej ostrożności w odległości 1,5 m po obu stronach od sieci elektroenergetycznej. 4. Na kable elektroenergetyczne w miejscach skrzyżowań nałożyć dwudzielne rury osłonowe. 5. Skrzyżowania z siecią elektroenergetyczną przed zasypaniem zgłosić do odbioru w ENERGA OPERATOR SA Rejon Dystrybucji Mława. 6. Zachować wszelkie wymagane odległości od istniejącej/projektowanej sieci elektroenergetycznej. 7. Wszelkie uszkodzenia sieci elektroenergetycznej Inwestor i Wykonawca zobowiązani są usunąć własnym kosztem i staraniem. Inwestor/Wykonawca

			<p>w związku z uszkodzeniem sieci elektroenergetycznej, ponosi odpowiedzialność z tytułu szkody wynikowej poniesionej przez ENERGA OPERATOR SA.</p> <p>8. O uszkodzeniu sieci elektroenergetycznej sprawca zobowiązany jest niezwłocznie powiadomić Pogotowie Energetyczne nr tel. 991.</p>
2	Zakład Wodociągów, Kanalizacji i Oczyszczalnia Ścieków "WOD-KAN" Spółka z o.o.	<p>Zasina Grzegorz</p> <p>2025-12-10 14:53:26</p>	<p>Uzgodniono z następującymi warunkami:</p> <ol style="list-style-type: none"> 1. Zachować normowe odległości od infrastruktury wodociągowej i kanalizacji sanitarnej. 2. Na odcinku od skrzyżowania z ul. Wójtostwo do załamania za budynkiem nr 1, sieć wodociągową oddalić od kabli elektroenergetycznych eW na odległość min. 0,7m lub kable umieścić w rurach osłonowych w porozumieniu z gestorem sieci.
3	Pietrak Tomasz SGT EuRoPol Gaz.S.A.	<p>2025-12-08 13:54:39</p>	brak uwag
4	Przewodniczący Narady Koordynacyjnej	<p>Głazewski Arkadiusz</p> <p>2025-12-08 11:20:32</p>	brak uwag

Treść protokołu uzgodniono z uczestnikami narady koordynacyjnej.



Signed by / Podpisano przez:

Arkadiusz Wiesław Głazewski

Date / Data: 2025-12-11 20:58

Arkadiusz Głazewski
Przewodniczący Narady Koordynacyjnej

/podpisano elektronicznie/

Opis techniczny

Do projektu technicznego na demontaż oświetleniowej sieci napowietrznej nn i budowę oświetleniowej sieci kablowej nn w miejscowości Mława przy ul. Nowoleśnej gm. Miasto Mława.

1. Podstawa opracowania

Projekt opracowano w oparciu o:

- a) Zlecenie Inwestora
- b) Podkłady geodezyjne w skali 1:500.
- c) Uzgodnienia z Inwestorem.
- d) Opinię ZUD.
- e) Wizję oraz pomiary w terenie.
- f) Obowiązujące normy i przepisy

2. Stan istniejący

W miejscowości Mława przy ulicy Nowoleśnej znajduje się obecnie napowietrzna sieć oświetleniowa wykonana przewodem AsXS_n 2x25 mm² na słupach ŻN-10. Powyższa sieć zasilana jest ze stacji transformatorowej S6-1916 Torfa Załęskiego.

3. Prace projektowe

3.1 Parametry i dane techniczne projektowanej sieci:

- | | |
|---------------------------------|-------------------------|
| a) napięcie znamionowe linii | - 230/400 V, |
| b) napięcie znamionowe izolacji | - 1 kV, |
| c) przewody robocze | - 4x35 |
| d) fundament | - prefabrykowany |
| e) typ słupów | - aluminiowe anodowane, |
| f) typ opraw | - LED |
| g) izolacja własna | - dla kabli typu YAKXS |
| h) strefa klimatyczna | - pierwsza. |

3.2. Demontaż sieci oświetleniowej

Przy ulicy Nowoleśnej w Mławie projektuje się demontaż oświetleniowej sieci napowietrznej nn zasilanej ze stacji transformatorowej S6-1916 Torfa Załęskiego, na odcinku o długości 228 m.

3.3. Budowa sieci oświetleniowej

Sposób zasilenia projektowanej sieci oświetleniowej

- a) Projektowaną sieć oświetleniową należy zasilić z istniejącej szafki oświetleniowej SO, zlokalizowanej przy skrzyżowaniu ulic Nowoleśnej i Spacerowej w Mławie.
- b) Powyższa szafka SO zasilana jest ze stacji transformatorowej T762047 Nowoleśna kablem YAKXS 4x50 mm².

mgr inż. SEWERYN RUTKOWSKI
Uprawnienia budowlane do projektowania
i kierowania robotami budowlanymi bez ograniczeń
w specjalności instalacyjnej w zakresie sieci,
instalacji i urządzeń elektrycznych i elektroenergetycznych
nr MAZ/1275/PV/OE/12
nr ewid. inż. 1E/0557/09

- c) Szafka SO wyposażona jest w układ pomiarowy 3-fazowy, astronomiczny zegar sterujący oraz dwa rozłączniki bezpiecznikowe RBK00 (obwody odpływowe).
- d) Szafkę SO należy wyposażyć (dobudować) dodatkowo w rozłącznik bezpiecznikowy RBK00 (III obwód odpływowy).

W zakres budowy sieci oświetleniowej wchodzi:

- a) budowa z istniejącej szafki oświetleniowej SO odcinka linii kablowej nn-0,4kV, kablem typu YAKXS 4x35 mm² o długości 339/389 m;
- b) montaż 2 aluminiowych słupów oświetleniowych (typ A) o wys. 9 m z wysięgnikiem jednoramiennym o dł. 1,5 m;
- c) montaż 6 aluminiowych słupów oświetleniowych (typ C), o wys. 9 m z dwoma wysięgnikami jednoramiennymi o dł. 1,5 m i 0,5 m;
- d) montaż 8 opraw oświetleniowych LED (uliczna) o mocy 72W;
- e) montaż 6 opraw oświetleniowych LED (parkowa) o mocy 38W;

3.4. Sposób ułożenia w ziemi kabla

Kabel układać w wykopie na głębokości 0,7 m na podsypce z piasku, linią falistą. Kabel przed zasypaniem należy zaopatrzyć w opaski identyfikacyjne rozmieszczone w odstępach nie większych niż 10 m oraz przy skrzyżowaniach (przy wejściu do rury osłonowej), na których należy umieścić trwałe napisy zawierające: poziom napięcia, typ i przekrój kabla, rok ułożenia kabla, właściciela linii.

Projektowane słupy oświetleniowe należy uziemić przy pomocy bednarki ocynkowanej o wymiarach 25x4 mm łącząc ją z istniejącym uziemieniem szafki oświetleniowej SO. Bednarkę należy ułożyć na dnie wykopu pod kablem, na głębokości nie mniejszej niż 10 cm w stosunku do projektowanego kabla.

Po zakopaniu bednarki, należy wykonać podsypkę z piasku o grubości 10 cm na której należy ułożyć kabel. Po ułożeniu kabla na podsypce z piasku i zaopatrzeniu w opaski identyfikacyjne, przed zasypaniem należy zgłosić go do inwentaryzacji geodezyjnej oraz odbioru technicznego. Po wykonaniu inwentaryzacji i odbiorze, kabel przysypać 10 cm warstwą piasku. Następnie wykop zasypać 15 cm warstwą ziemi rodzimej oczyszczonej z gruzu i kamieni, przykrywając to folią koloru niebieskiego. Po przykryciu folią wykop wyrównać ziemią rodzimą oczyszczonej z gruzu i kamieni ubijanymi warstwami.

Przy skrzyżowaniu oraz zbliżeniu projektowanych kabli z istniejącymi urządzeniami podziemnymi oraz wjazdami stosować rury ochronne, posiadające karbowaną ściankę zewnętrzną i gładką ściankę wewnętrzną ze złączką typu M, koloru niebieskiego o średnicy 110 mm.

Przy skrzyżowaniu z ulicą stosować rury ochronne, gładkościenne ze złączką kielichową koloru niebieskiego o średnicy 110 mm.

Uszczelnienie przepustów kablowych wykonać za pomocą systemów uszczelnień GABO.

Przy szafce SO i słupach oświetleniowych pozostawić odpowiednie zapasy kabla. Miejsce ułożenia rur ochronnych oraz trasę kabla przedstawiono na planie zagospodarowania terenu.

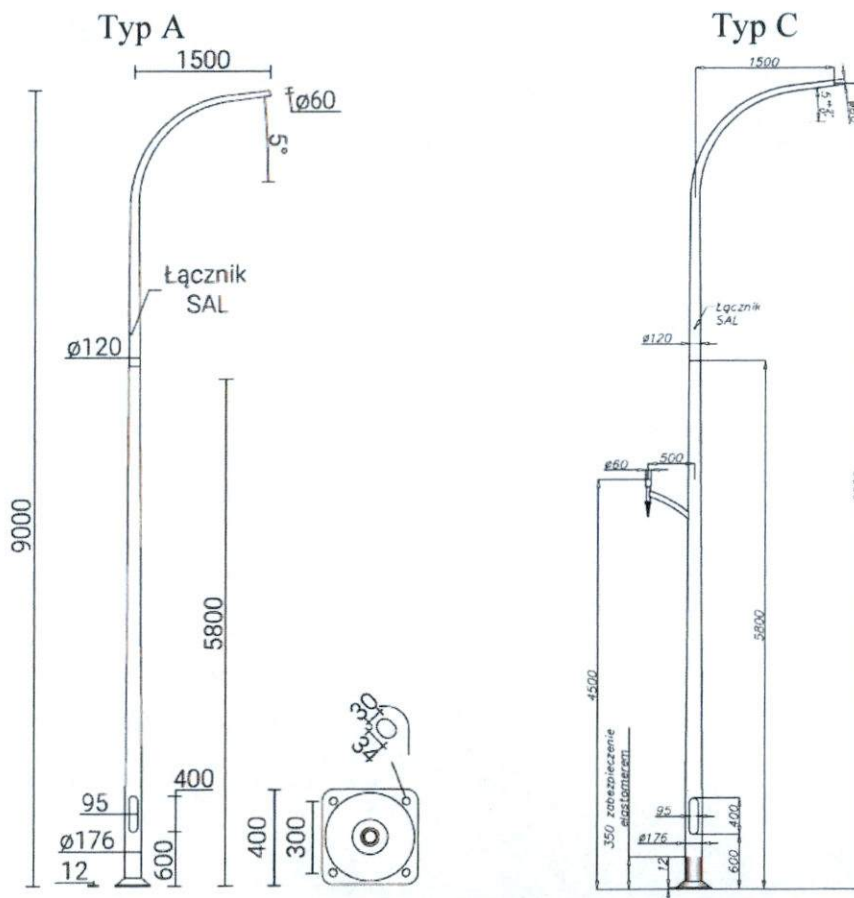
W miejscu zblieżeń lub skrzyżowań z innym uzbrojeniem podziemnym, wszystkie roboty ziemne przy stawianiu słupów i układaniu kabla wykonać ręcznie pod nadzorem właścicieli lub użytkowników tych urządzeń. Pozostałe wykopy wykonać ręcznie lub mechanicznie.

3.5. Słupy i oprawy oświetleniowe

3.5.1. Słupy oświetleniowe (typ A i C)

Oświetlenie ulicy Nowoleśnej zaprojektowano na 8 słupach aluminiowych, o wysokości 9 m oraz średnicy przy podstawie $\phi 176$ mm i średnicy zakończenia 60 mm, przy czym:

- słupy typu A (2 szt.) – z wysięgnikiem jednoramiennym o długość wysięgu 1,5m i kącie nachylenia 5°;
- słupy typu C (6 szt.) – z dwoma wysięgnikami jednoramiennymi, jeden wysięgnik o długości wysięgu 1,5m i kącie nachylenia 5°, drugi zamontowany na wysokości 4,5m i długości wysięgu 0,5m;



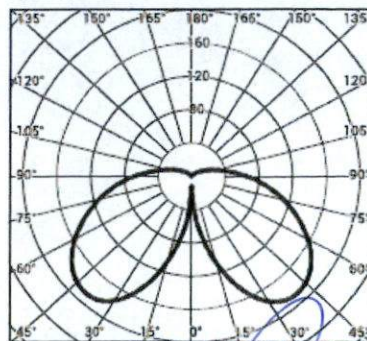
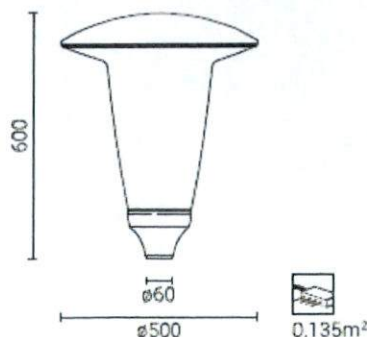
Są to słupy dwuelementowe bez szwu, anodowane na kolor C65 (kolor grafitowy). Słupy powinny być zabezpieczone technologią anodowania o minimalnej grubości powłoki anodowej w zakresie od 20 do 25 mikronów. Grubość ścianki dolnej słupa powinna wynosić nie mniej niż 4,3 mm natomiast ścianki górnej nie mniej niż 4 mm. Podstawa słupa powinna być wykonana z przetłoczonej blachy aluminiowej o grubości 12 mm, o wymiarach 400 x 400 i rozstawie śrub 300 x 300 zapewniającej stabilność całej konstrukcji.

Opis Oprawy

- Konstrukcja oprawy wykonana z aluminium, zabezpieczona przez anodowanie w kolorze słupa C65 (kolor grafitowy);
- Montaż: Bezpośrednio na słupie lub wysięgniku z zakończeniem $\varnothing 60 \times 100 \text{ mm}$;
- Regulacja oprawy: bezpośrednio na słupie w zakresie od 0° do $+20^\circ$ lub na wysięgniku od $+10^\circ$ do -15° , skokowo co 5° ;
- Stopień ochrony: IP 66 dla części optycznej i układu zasilającego;
- Przewidywany czas eksploatacji: L90B10 – 100 000h
- Współczynnik oddawania barw CRI: >70 ;
- Współczynnik mocy: $>0,95$;
- Moc całkowita oprawy max 79 W;
- Strumień świetlny oprawy min. 9950 lm;
- Efektywność świetlna oprawy 126 lm/W;
- Temperatura barwy światła 4000K;
- Zakres temperatur pracy: od -40°C do $+40^\circ\text{C}$;
- Układ optyczny: soczewki z PMMA, wymienny moduł LED, klosz z PC-UV;
- Zasilacz wyposażony w zabezpieczenia: zwarciove, rozwarciowe, temperaturowe;
- Moduł LED wyposażony w czujnik termiczny zabezpieczający diody przed przegrzaniem;
- Wymaga się zabezpieczenia przepięciowego poza zasilaczem min. 10kV;
- Oprawa wyposażona w programowalny zasilacz umożliwiający zaprogramowanie na etapie produkcji stosowanych profili czasowych oraz zmianę mocy oprawy;
- Oprawa posiada możliwość podłączenia do zewnętrznego systemu sterowania poprzez interfejs DALI (opcjonalna obsługa analogowego sygnału 1-10V);
- Gwarancja producenta na oprawę minimum 5 lat z możliwością wydłużenia do 10 lat;
- Oprawa powinna posiadać certyfikat ENEC;

3.5.3. Oprawy oświetleniowe – chodnik

Na słupach typu C w celu doświetlenia chodnika należy zamontować 6 opraw parkowych LED o mocy 38W każda i temperaturze barwowej światła 4000K.



cd/klm
mgr inż. SEWERYN RUTKOWSKI
CO - C190
i kierowania robotami budowlanymi bez ograniczeń 16
w szczególności instalacji w zakresie: 1. 10,
instalacji i urządzeń elektrycznych i elektroenergetycznych
nr ME/0016/PV/0E/12
nr ew. 1142/15/0017/13

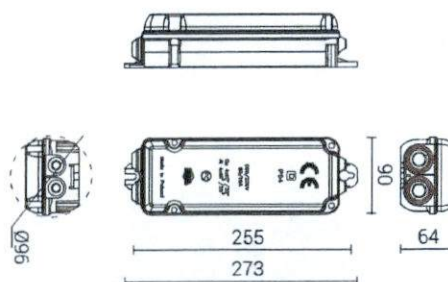
Opis Oprawy

- Materiał: daszek aluminiowy zabezpieczony przez anodowanie w kolorze słupa C65 (kolor grafitowy), klosz mrożony (PMMA), podstawka z odlewu aluminiowego malowana w kolorze słupa.
- Montaż: Bezpośrednio na słupie z zakończeniem $\varnothing 60 \times 50 \text{ mm}$
- Stopień ochrony: IP 66
- Przewidywany czas eksploatacji: L90B10 – 100 000h
- Współczynnik oddawania barw CRI: >70 ;
- Moc całkowita oprawy: max 42W,
- Strumień świetlny oprawy min. 5200 lm
- Efektywność świetlna oprawy - 124 lm/W
- Temperatura barwy światła - 4000K,
- Oprawa przystosowana do pracy w temperaturach od -40°C do $+40^{\circ}\text{C}$,
- Zasilacz wyposażony w zabezpieczenia: zwarciove, rozwarciowe, temperaturowe,
- Moduł LED wyposażony w czujnik termiczny zabezpieczający diody przed przegrzaniem,
- Oprawa posiada możliwość podłączenia do zewnętrznego systemu sterowania poprzez interfejs DALI (opcjonalna obsługa analogowego sygnału 1-10V).
- Gwarancja producenta na oprawę minimum 5 lat;

3.5.4. Tabliczki słupowe

Oprawy należy zabezpieczyć w złączach słupów stosując tabliczki słupowe TB-11 i TB-12 za pomocą wkładek topikowych Bi o wartości 6A.

Od złącz słupowych do poszczególnych opraw prowadzić przewody typu YDYp 3x2,5 mm².



4. Ochrona od porażen prądem elektrycznym

- Układ sieci zasilającej TN-C.
- Istniejąca szafka SO jest urządzeniem o II klasie ochronności, zatem spełnia wymogi ochrony dodatkowej przed porażeniem prądem elektrycznym.
- Wartość rezystancji uziemienia ochronno-roboczego projektowanych słupów oświetleniowych nie może przekroczyć 10 Ω .
- Przewody ochronne stanowiąc będą przewody neutralno-ochronne PEN” w kablach. Przewody neutralno-ochronne „PEN” w kablach nn należy wyróżnić niebieskim kolorem izolacji a ich końce w miejscach przyłączeń

mgr inż. SEWERYN RUTKOWSKI
Uprawnienia budowlane do projektowania
i kierowania robotami budowlanymi bez ograniczeń 17
w specjalności: Instalacje i sieci w zakresie: sił, sił,
instalacji i urządzeń elektrycznych i elektroenergetycznych
nr MA/10274/14/OE/12
nr ewid. 1442/1E/0557/09

oznaczyć końcówką koloru żółtozielonego. Przewody „PEN” należy uziemić na końcach linii kablowych. We wnękach słupów przewody neutralno-ochronne „PEN” przyłączyć do zacisku uziemiającego projektowanych słupów. Jako uziomy wykonać sztuczne z bednarki PFe/Zn 25x4mm układanej we wspólnym wykopie razem z kablami

- Dla sprawdzenia rzeczywistych wartości uziemień, należy przed oddaniem sieci do eksploatacji wykonać pomiary i w przypadku nie uzyskania wskazanych wartości, uziomy odpowiednio rozbudować.

4. Uwagi końcowe

- a) Oświetlenie zaprojektowano na odcinku wskazanym przez Inwestora.
- b) Umieszczenie projektowanych słupów oświetleniowych uzgodniono z przedstawicielem Inwestora.
- c) Całość prac wykonać w oparciu o niniejszy projekt z zachowaniem postanowień obowiązujących norm, albumów, katalogów, przepisów w wykonawstwie oraz zgodnie z wiedzą techniczną.
- d) Tyczenie oraz inwentaryzację powykonawczą zlecić uprawnionej jednostce geodezyjnej.
- e) Wszelkie prace montażowe wykonać zgodnie z „Warunkami technicznymi wykonania i odbioru robót budowlano-montażowych”.
- f) Należy w trakcie wykonywania prac zwrócić szczególną uwagę na obiekty krzyżowane przez projektowane linie, aby odległości pionowe były zgodne z normą PN-75/E-05100.
- g) Informuje się o konieczności stosowania do budowy materiałów posiadających atesty.
- h) Wszelkie prace winna wykonać osoba, przedsiębiorstwo, która posiada odpowiednie kwalifikacje i uprawnienia do prowadzenia robót w zakresie elektrycznym.
- i) Teren po wykonaniu wykopów wyrównać i doprowadzić do stanu jak przed rozpoczęciem prac.
- j) Dla materiałów mogących wprowadzić zagrożenie środowiskowe wykonawca obowiązany jest dostarczyć „kartę charakterystyki substancji niebezpiecznych” (np.: farby, rozpuszczalniki, smary).

mgr inż. SEWERYN RUTKOWSKI
Uprawnienia budowlane do projektowania
i kierowania robotami budowlanymi bez ograniczeń
w specjalności: Instalacyjno-energetyka w zakresie sił
instalacji i urządzeń elektrycznych i elektroenergetycznych
nr. W.A.Z. 130.01.01.01/12
nr ewid. 1422/1955/2010

Zestawienie materiałów podstawowych

Linia kablowa

1. Kabel ziemny typu YAKXS 4 x 35 mm ²	mb.	389
- czteropalczatka termokurczliwa SEH4 35-15 (6-35)	szt.	1
2. Folia niebieska	mb.	339
3. Tablice informacyjne z trwałymi napisami zawierającymi informacje: poziom napięcia, typ i przekrój kabla, rok ułożenia kabla, właściciela linii zamontowane na:		
- kablu w ziemi z opaską ściągającą	szt.	34
- kablu w SO	szt.	1
4. Rura ochronna z karbowaną ścianką zewnętrzną i gładką ścianką wewnętrzną ze złączką typu M, koloru niebieskiego o średnicy 110 mm	mb.	228
5. Rura ochronna gładkościenna ze złączką kielichową koloru niebieskiego o średnicy 110 mm	mb.	12
6. System uszczelnień GABO	szt.	20
7. Bednarka stalowa ocynkowana 25 x 4 mm	mb.	368
8. Śruba ocynkowana M10 x 25 z podkładką sprężystą i nakrętką	szt.	2
9. Piasek na podsypkę	m ³	27

Słupy i oprawy oświetleniowe

1. Fundament prefabrykowany B-70	szt.	8
2. Komplet nakrętek ocynkowanych 4xM24	kpl.	8
3. Słup (typ A) aluminiowy, dwuelementowy o wysokości 9 m oraz średnicy przy podstawie fi 176 mm z wysięgnikiem, jednoramiennym o długość wysięgu 1,5 m i kącie nachylenia 5° anodowany na kolor C65 (kolor grafitowy)	szt.	2
4. Słup (typ C) aluminiowy, dwuelementowy o wysokości 9 m oraz średnicy przy podstawie fi 176 mm z dwoma wysięgnikami jednoramiennymi o długość wysięgu 1,5 m i kącie nachylenia 5° oraz o długość wysięgu 0,5 m zamontowanym na wysokości 4,5 m anodowany na kolor C65 (kolor grafitowy)	szt.	6
5. Tabliczki bezpiecznikowe TB-11	szt.	2
6. Tabliczki bezpiecznikowe TB-12	szt.	6
7. Wkładki topikowe 6A	szt.	14
8. Oprawa uliczna LED regulowana, o mocy 72W, w optyce DW i temperaturze barwowej światła 4000K, anodowana na kolor C65 (kolor grafitowy)	szt.	8
9. Oprawa parkowa LED o mocy 38W o temperaturze barwowej światła 4000K, daszek aluminiowy anodowany na C65 (kolor grafitowy), klosz mrożony (PMMA)	szt.	6
10. Przewód YDYp 3 x 2,5 mm ²	mb.	110

Demontaż – do utylizacji

1. Oprawy oświetleniowe	szt.	7
2. Żerdzie ŻN-10	szt.	11
3. Przewód AsXSn 2x25 mm ²	mb.	228

mgr inż. SEWERYN RUTKOWSKI
Uprawnienia budowlane do projektowania
i kierowania robotami budowlanymi bez ograniczeń
w specjalności instalacyjnej w zakresie sieci,
instalacji i urządzeń elektrycznych i elektroenergetycznych
nr MAZ/0036/V/0E/12
nr ewid. MAZ/003657/09

MAPA DO CELÓW PROJEKTOWYCH ark 2 z 3
 skala 1:500
 ark. nr 7.193.15.15.1.1; 7.193.15.15.1.3
 7.193.15.13.2.4
 Obręb: 14 1301/1 MŁAWA
 Gmina: 14 1301/1 MŁAWA
 mapa wykonana przez:
 Usługi Geodezyjne sp. z o.o.
 06-500 Mława ul. Warszawska 1/8
 geodeta mgr inż. Leszek Rynkowski
 (nr upr. 16853)
 Mława dn. 2025-10-22

Elektronicznie
 podpisany przez
 Leszek Rynkowski
 Data: 2025.11.04
 11:59:58 +01'00'

Nr rej. zgł. G.6660.1197.2024
 Układ współrzędnych płaskiej prostokątnej PL-2000/7
 Układ wysokościowy PL-ETM2007_NH
 Aktualizacji mapy dokonano w obszarze oznaczonym kolorem zielonym w dniu 2025-10-22
 Zgodnie z rozporządzeniem MR z dn. 18 sierpnia 2020r. (Dz. 2020 Poz. 1429)
 (w sprawie standardów technicznych wykonywania geodezyjnych... (I))
 Granica przedmiotowej działki padająca z Półk. Położenie punktów granicznych społa wyznaczone
 dokładności uzależnionej od rodzaju budowlanej lub inżynierskiej lub innej, 4 m lub zabudów budowlanych w odległości mniejszej lub równej 3 m
 Użytki - wniesiono zgodnie z mapą ewidencyjną
 Nie wykaza się sfinansowania w terenie innych nie wykazanych na niniejszej mapie urządzeń oszczędzających
 Kłosa nie były zgłoszone do inwentaryzacji, lub o których brak jest informacji w rejestrach brzożowych
 nie mierzono elementów MPZP

Zgodnie z Ustawą Prawo Geodezji (Dz. U. 2024 poz. 1151) art. 126 ust. 5a, 5b, 5c, powiadzając, iż niniejszy dokument został opracowany w oparciu o dane geodezyjne i pomiarowe, które zostały wykonane zgodnie z przepisami technicznymi geodezyjnymi, a także o tym, iż niniejszy dokument jest zgodny z aktualnym stanem faktycznym, w tym z planem sytuacyjnym, który jest załącznikiem do niniejszego dokumentu.	G.6660.1197.2024
Identyfikator zgłoszenia prac geodezyjnych	Suzanna Miłowska
Opisanie stanu geodezyjnej wiedzy otrzymanej z załącznika	Usługi Geodezyjne sp. z o.o.
Wykonawca prac geodezyjnych	Protokół weryfikacji
Dokument zawierający wykaz powstających weryfikacji	z dnia 29.10.2025
Inne informacje oraz zastrzeżenia zawartych, które miałyby na celu upewnienie się, że dane geodezyjne są zgodne z rzeczywistością	mgr inż. Leszek Rynkowski nr uprawnień zawodowych 16953

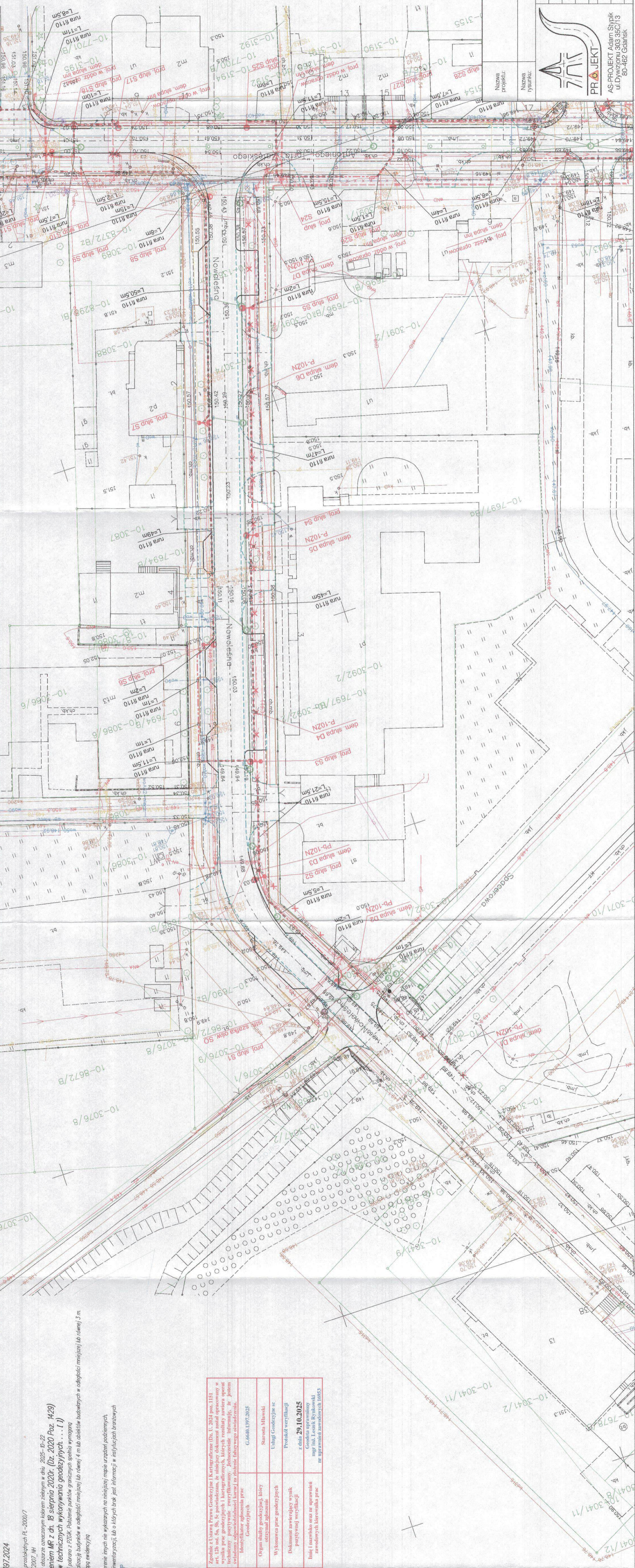
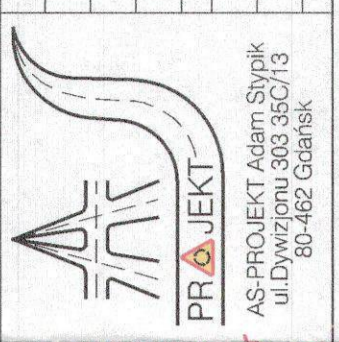
LEGENDA - Branża elektryczna:

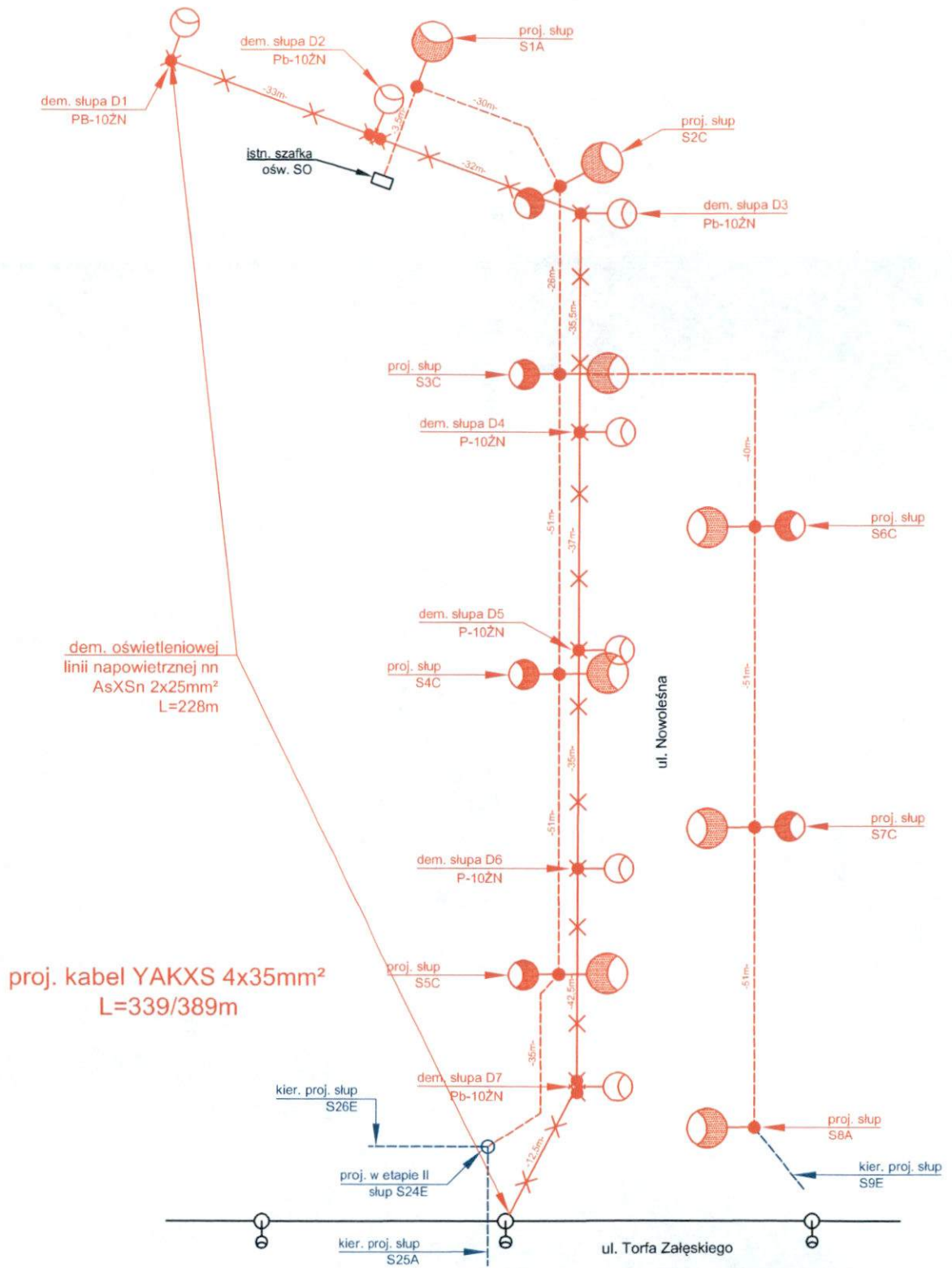
- Proj. kabel nn oświetleniowy
- Proj. rura osłonowa
- Proj. słup oświetleniowy
- Proj. słup oświetleniowy niski (parkowy)
- Słup oświetleniowy z oprawą i linią napowietrzną do demontażu

PRZEBUDOWA ULICY NOWOLEŚNEJ W MŁAWIE.

PLAN ZAGOSPODAROWANIA TERENU

Branża:	Elektryczna	Skala:	1:500
Stadium:	Projekt techniczny	Podpis:	
Projektant:	mgr inż. Seweryn Rutkowski	Data:	11.2025
Ucz. nr:	MAZ/0336/PWOE/12	Nr rys.:	1.1
Specjalność:	Elektryczna	Podpis:	





temat: Budowa oświetleniowej sieci kablowej nn-0,4kV		
Adres: Mława ul. Nowoleśna gm. Miasto Mława		
Tytuł rysunku: Schemat jednokreskowy proj. sieci oświetleniowej nn	data: 11.2025	
Projektant: Seweryn Rutkowski	Podpis: mgr inż. SEWERYN RUTKOWSKI <i>Uprawnienia budowlane do prac projektowania i kierowania robotami budowlanymi bez ograniczeń w specjalności instalacyjnej w zakresie sieci, instalacji i urządzeń elektrycznych i elektroenergetycznych</i>	nr rys: 2
nr upr. MAZ/336/PWOE/12		

I N F O R M A C J A

Dotycząca bezpieczeństwa i ochrony zdrowia

Inwestor: **Burmistrz Miasta Mława**
ul. Stary Rynek 19, 06-500 Mława

Nazwa obiektu: **PRZEBUDOWA SIECI OŚWIETLENIOWEJ NN-0,4KV**

Adres budowy: **Mława ul. Nowoleśna gm. Miasto Mława**

Projektant: **mgr inż. Seweryn Rutkowski**
ul. St. Batorego 27
06-500 Mława

Podstawa opracowania:

1. Mapa sytuacyjno – wysokościowa w skali 1:500 wydana przez Wydział Geodezji, Kartografii, Katastru i Gospodarki Nieruchomościami Starostwa Powiatowego w Mławie
2. Pomiary uzupełniające w terenie oraz uzgodnienia z Inwestorem

Zakres robót:

Przedmiotem opracowania dokumentacji jest przebudowa oświetleniowej sieci nn w miejscowości Mława ul. Nowoleśna gm. Miasto Mława.

Zakres rzeczowy przedmiotowej inwestycji oraz kolejność realizacji:

Kolejność realizacji robót:

- Zapoznanie pracowników z projektem budowlanym;
- Przygotowanie placu budowy;
- Wytyczenie trasy projektowanej linii kablowej;
- Wytyczenia miejsca posadowienia słupów oświetleniowych;
- Wykonanie robót ziemnych;
- Układanie bednarki oraz kabla energetycznego;
- Montaż słupów oświetlenia ulicznego wraz z wysięgnikami;
- Montaż opraw oświetleniowych;
- Demontaż przewodów oświetleniowej linii napowietrznej nn;
- Demontaż istniejących słupów oświetleniowych wraz z oprawami;
- Inwentaryzacja geodezyjna powykonawcza;
- Zasypanie wykopu i uporządkowanie placu budowy;
- Pomiary, uruchomienie i odbiór wykonanej instalacji;

Wykaz istniejących obiektów budowlanych podlegających rozbiórce lub adaptacji:

- Demontaż słupów oświetleniowych wraz z oprawami;
- Demontaż przewodu AsXSn 2x25 mm² o długości 228 m;

mgr inż. SEWERYN RUTKOWSKI
Uprawnienia budowlane do projektowania
i kierowania robotami budowlanymi bez ograniczeń
w specjalności: instalacyjnej w zakresie sieci,
instalacji i urządzeń elektrycznych i elektroenergetycznych
nr MA/0230/2014/DE/13
nr ewid. MIA/01E/0.5/13

Wykaz elementów zagospodarowania działki lub terenu, które mogą stwarzać zagrożenie bezpieczeństwa i zdrowia ludzi:

- Istniejące elektroenergetyczne linie kablowe i napowietrzne nn;
- Istniejące elektroenergetyczne linie kablowe SN;
- Sieci: wodociągowa, gazownicza, kanalizacyjna i telekomunikacyjna;
- Droga gminna – ruch samochodowy;

Wskazanie przewidywanych zagrożeń występujących podczas realizacji robót budowlanych:

- transport i składowanie materiałów budowlanych – przyciśnięcie pracownikowi kończyn przez elementy konstrukcyjne, otarcia naskórka;
- wykopy mechaniczne pod kabel linii n.n. – zaczepienie, zahaczenie pracownika przez koparkę;
- wykopy ręczne pod kabel linii n.n. – oberwanie się skarpy i przysypanie pracownika;
- wykopy mechaniczne pod fundamenty i słupy – zaczepienie, zahaczenie pracownika przez koparkę;
- wykopy ręczne pod fundamenty i słupy – oberwanie się skarpy i przysypanie pracownika;
- montaż i stawianie fundamentów i słupów – przyciśnięcie pracownikowi kończyn, uszkodzenie ciała przy zerwaniu lub zsunięciu zawiesi z haka dźwigu;
- demontaż fundamentów i słupów – przyciśnięcie pracownikowi kończyn, uszkodzenie ciała przy zerwaniu lub zsunięciu zawiesi z haka dźwigu;
- wykonanie skrzyżowania linii z istniejącą linią kablową SN lub nn – pracownik może ulec porażeniu prądem elektrycznym;
- porażenie prądem elektrycznym: przy pracach z użyciem elektronarzędzi;
- hałas: w czasie pracy maszyn i narzędzi mechanicznych;
- wysiłek fizyczny: występuje podczas wykonywania większości prac;

Sposób prowadzenia instruktażu pracowników przed przystąpieniem do robót szczególnie niebezpiecznych:

- zapoznanie pracowników zatrudnionych na budowie z zakresem niebezpieczeństwa przy poszczególnych fazach robót budowlanych bezpośrednio przed przystąpieniem do wykonania robót;
- prowadzenie szkoleń z zakresu BHP;

Wskazanie środków technicznych zapobiegających niebezpieczeństwom

- wyposażenie pracowników w odpowiednie środki techniczno – ochronne;
- zabezpieczenie placu budowy przed dostępem osób niezatrudnionych;
- zabezpieczenie placu budowy w niezbędne środki łączności;
- wyposażenie budowy w środki pierwszej pomocy;
- składowanie materiałów w odpowiednich miejscach aby nie tarasowały i utrudniały dojazdu i dojścia;
- wyposażenie placu budowy w niezbędny sprzęt p. poż.;

Opracował:

mgr inż. SEWERYN RUTKOWSKI
Uprawnienia budowlane do projektowania i kierowania robotami budowlanymi bez ograniczeń w specjalności instalacyjnej w zakresie sieci, instalacji i urządzeń elektrycznych i elektroenergetycznych
nr M/12345/P/06/12
RT SEWERYN 2/12/2006 7/3